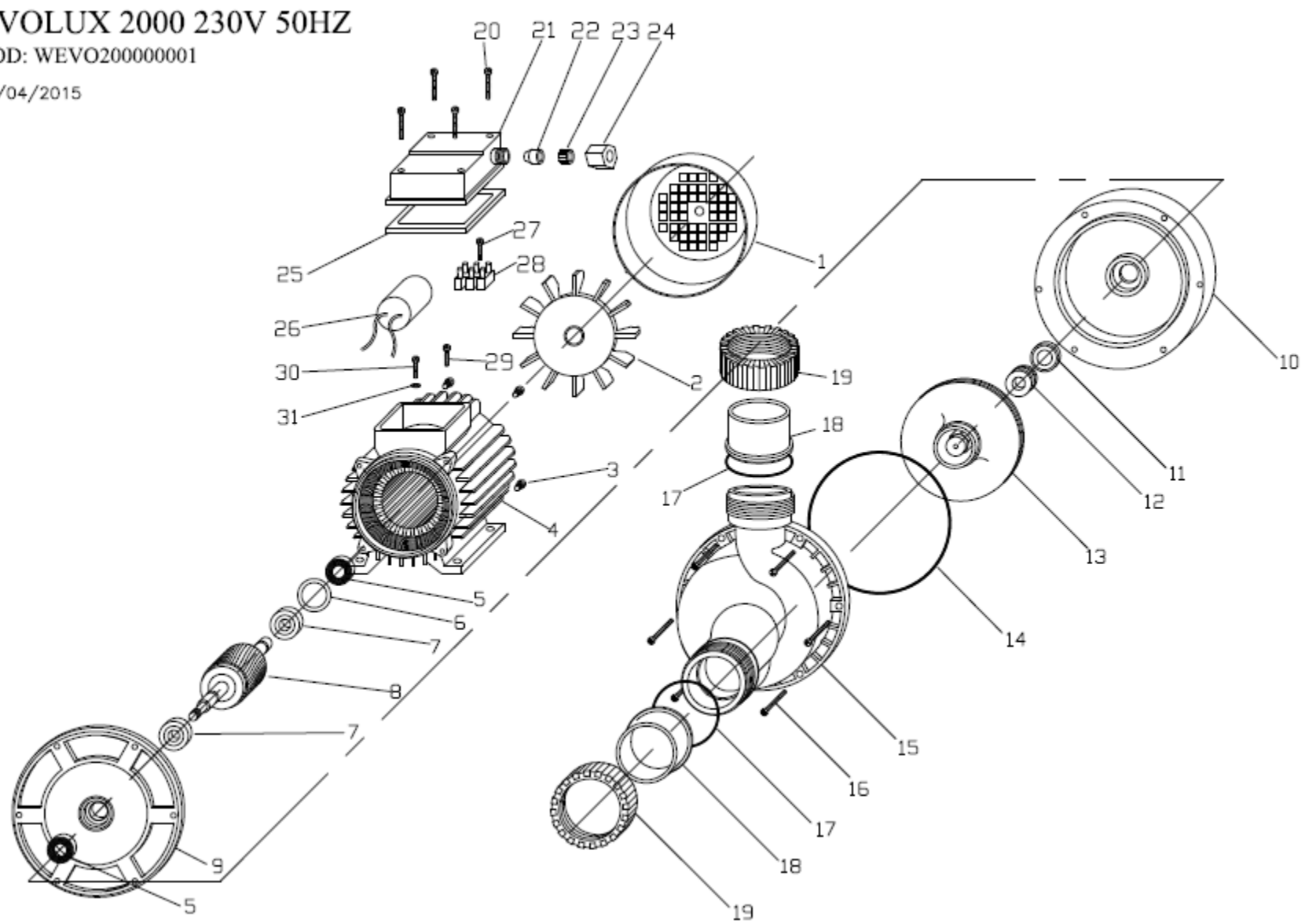


EVOLUX 2000 230V 50HZ

COD: WEVO200000001

17/04/2015



RIF.	COD. ARTICOLO	DESCRIZIONE	QUANTITA'
1	24BCPM7100003	COPRI-VENTOLA M71 PP NERO GRIGLIA CIRCOL	1
2	24BVEN0000003	VENTOLA MEC71 CON ANELLO	1
3	30005Z0000023	VITE TCEI 5 X20 C15B ZNC TT	4
4	M707000005151	STAT IN CASSA 71 B3 BG CH 230/50CT.A105	1
5	34PAR15000004	PARAOLIO SC 15X24X5 M.INOX DICHTOMATIK	2
6	216202C000001	ANELLO COMPENSATORE D.35B X 6202	1
7	2162020000006	CUSCINETTO 6202 2RS	2
8	H711060000004	ALBERO E ROTORE EVOUX 2000 H105	1
9	50WSUPJZ00002	SUPPORTO MEC 71 "JZ" CUS. 35 LAVORATO	1
10	24BFLAJ000010	FLANGIA SUPPORTO JZ	1
11	3516F00000004	TENUTA F. 29,5X16 X8 PF C XP	1
12	3516R00000002	TENUTA R. 16R PR/AR BPFF IDROM	1
13	56WNEVO000006	GIRANTE EVOLUX 2000 H13 D108 NORYL	1
14	3412000000003	OR 120,24X3,53 NBR 50 4475	1
15	24WTESE000001	TESTATA EVOLUX NERA IN PP	1
16	30005Z0000024	VITE 5 X50 C15B ZNC TC TORX	6
17	3404700000001	OR 47,63X3,53 NBR 70 152	2
18	60BODJ0000007	BOCCHETTONE EVOLUX 50 DRITTO A37	2
19	24BGHI0000008	GHIERA BOCCHETTONE EVOLUX (EX JZ)	2
20	30003Z0000018	VITE 3,5X35 C15 ZNC TC+ PG DIN 7500-C	4
21	24ICOP7100001	COPERCHIO COND.LUNGO NERO M71 NYLON ROHS	1
22	34PAS00000006	PASSACAVO X SCATOLA COND. FORO D.9	1
23	24BFER0000004	FERMACAVO A GABBIA X COPRIMORS.	1
24	24BGHI0000002	GHIERA PRESSACAVO SCATOL.COND.NYLON ROHS	1
25	34COR00000001	CORNICE X COP. ALL 114X76X1,5 EPDM	1
26	10CON00000016	CONDENSATORE MF 25 VL450 40X94	1
27	30002Z0000002	VITE 2,9X16 C15 ZNC AUTOFILET.TC+UNI6954	1
28	11MAM00000001	MAMMUT 3X2 (FIBRA VETRO 3 POLI)C/LAMELLA	1
29	30003Z0000006	VITE 3,5X13 C15 ZNC TC+ AUTOF.DIN7981	1
30	30003Z0000005	VITE 3,5X10 C15 ZNC TC+ DIN 7500-C	1
31	32004ZDT00001	RONDELLA DENT.M 4 DIN 6798 A ZNC	1