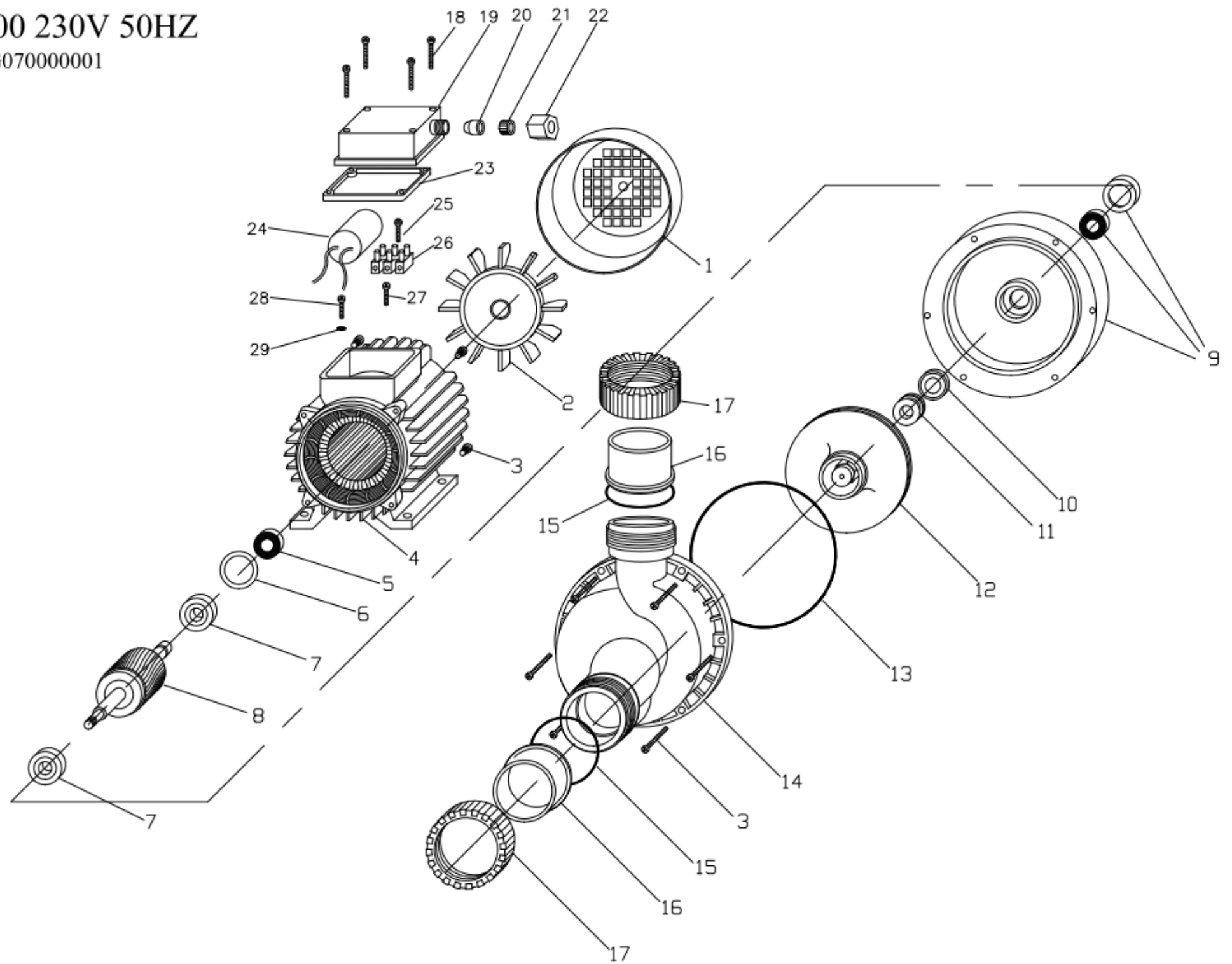


DOGE 700 230V 50HZ

COD: WDOG070000001



RIF.	COD. ARTICOLO	DESCRIZIONE	QUANTITA'
1	24BCPM6300003	COPRI-VENTOLA M63 PP NERO GRIGLIA CIRCOL	1
2	24BVEN0000001	VENTOLA MEC63 CON ANELLO	1
3	30005Z0000032	VITE 5 X30 ZNC TC+PZ TRUCIOL.LUBR.	10
4	M601000007701	STAT IN CASSA 63 B3 CH 230/50CT.A 70 IDR	1
5	34PAR12000004	PARAOILIO SC 12X24X4,5 M.INOX DICHTOMATIK	1
6	216201C000001	ANELLO COMPENSATORE D.32B X 6201	1
7	2162010000007	CUSCINETTO 6201 2RS	2
8	H630700000001	ALBERO E ROTORE JOLLY 75	1
9	24WFLAD000002	FLANGIA SUPPORTO"DOGE"NERA PP+PAR+BOCCOL	1
10	3513F00000003	TENUTA F. 26 X13 X5,5	1
11	3513R00000002	TENUTA R. 13 DUTR PR/AR BPFF	1
12	56WND0G000002	GIRANTE DOGE 700 H5 D108 NORYL	1
13	3412000000003	OR 120,24X3,53 NBR 50 4475	1
14	24WTESE000001	TESTATA EVOLUX NERA IN PP	1
15	3404700000001	OR 47,63X3,53 NBR 70 152	2
16	60BODJ0000007	BOCCHETTONE EVOLUX 50 DRITTO A37	2
17	24BGHI0000008	GHIERA BOCCHETTONE EVOLUX (EX JZ)	2
18	30003Z0000018	VITE 3,5X35 C15 ZNC TC+ PG DIN 7500-C	4
19	24ICOP6300001	COPRI-MORSETTIERA M63/71 S.F.NYLON ROHS	1
20	34PAS000000006	PASSACAVO X SCATOLA COND. FORO D.9	1
21	24BFER0000004	FERMACAVO A GABBIA X COPRIMORS.	1
22	24BGHI0000002	GHIERA PRESSACAVO SCATOL.COND.NYLON ROHS	1
23	34COR00000004	CORNICE X COPR. M63 78X72 45SH EPDM	1
24	10CON00000002	CONDENSATORE MF 12 VL450 D.36	1
25	30003Z0000011	VITE 3,5X19 ZNC TC+ DIN 7981B	1
26	11MAM000000001	MAMMUT 3X2 (FIBRA VETRO 3 POLI)C/LAMELLA	1
27	30003Z0000006	VITE 3,5X13 C15 ZNC TC+ AUTOF.DIN7981	1
28	30003Z0000005	VITE 3,5X10 C15 ZNC TC+ DIN 7500-C	1
29	32004ZDT00001	RONDELLA DENT.M 4 DIN 6798 A ZNC	1